

Bäste kund.

Tack för att du valde Leica Mojo3D GPS

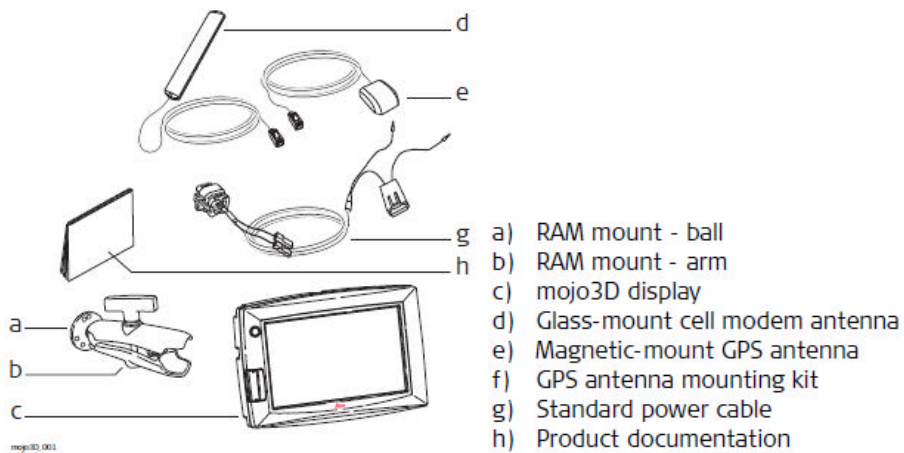
Denna produkt är fantastisk. Var noga med att lära sig produkten och du kommer att bli mer än nöjd.

Produkten har en unik funktion. Säljaren kan du ringa upp och på distans få hjälp med att lösa dina frågor. Säljaren kan koppla upp sig på din skärm och göra inställningar mm. Mer om detta senare.

1.2

Components of the mojo3D System

mojo3D components



mojo3D accessory options

- Port expansion cable
- Multi-Section control kit
- Electric auto-steer kit
- mojoRTK console
- mojoRTK external control cable

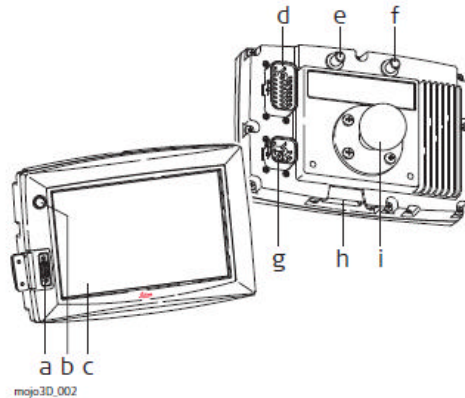
1.3

Features and Specifications

1.3.1

mojo3D Hardware

mojo3D hardware features



- a) USB interface for data transfer
- b) Power button
- c) 7" colour touch screen
- d) Port expansion connector
- e) Connector for GPS antenna, blue
- f) Connector for cell modem antenna, purple
- g) Power connector
- h) Cover for SIM card slot
- i) RAM mount - ball

- Simple installation, with RAM mount and colour-coded quick-install antennas
- Integrated L1 GPS receiver
- Integrated cell modem, CDMA or HSDPA depending on region ordered
- 12 volt operation
- Internal storage for waylines, worked areas, and settings

Montera Antenn "e" till rätt färgmarkering **Blå** till **Blå**

VIKTIGT !

MONTERA STRÖM KABEL "g" 12 Volt DC Ej förväxla **+** eller minus Garanti täcks inte av de fel som kan uppstå på grund av felaktig montering av strömkabel.

RÖD KABEL till +12Volt DC till huvudströmbrytaren från batteri

SVART KABEL till -12 Volt DC Jord från batteri

Att starta och stänga av Mojo3D kan man välja 2 sätt.

- 1 Montera kabel "IGNITION" via säkring 2 Amp. När det kommer +12Volt startar Mojo3D upp.

När du stänger av tändningsnyckeln och du bryter +12 Volt DC kommer ett meddelande upp. "Systemet stoppas automatiskt efter 24 sekunder, om du vill fortsätta" Aktivera ?

- 2 Tryck på "b" Power button tills en signal hörs, nu startar Mojo3D upp.

Tryck på "b" Power button tills en signal hörs, nu stänger Mojo3D av sig.

Vid start ser man en stapel vågrätt som fyller upp med grön färg .
Tryck gärna på vänster sida topp satellit ikon.



Först kommer GPS att bockas
Sedan kommer "Position" att bockas (SBAS måste vara inkopplad) Ca 12 – 20 cm noggrannhet.
"Glonass" måste man låsa upp och köpa en Leica GeoPRO antenn .
Då kommer man ned till c:a 8-15 cm noggrannhet
Man kan även se hur många satelliter som är igång till din Mojo3D .

Kabel MASTER är till för att automatiskt visa arbetad yta eller inte på skärmen När det finns +12 volt från något redskap startar inspelningen / täckning på skärmen. Arbetad yta. Om det inte är någon volt från något redskap visas ingen arbetad yta . Om man inte använder MASTER kabel kan man manuellt på screen växla mellan att slå på täckning eller inte .

På Ikon höger sida topp Information



Information om Serienummer Version nummer .

Skeppsta Maskin AB
Täby Skeppsta 336
705 94 Örebro
Tel 019-228005 sales@oilpress.com www.oilpress.com Fax 019-228005